

# Snap-A-Ray® Xtra

## Film & Phosphor Plate Holder

For anterior and posterior bisecting angle technique radiographs

Für Frontzahn- und Molaren-Röntgenaufnahmen mit winkelhalbierender Technik

Pour radiographies antérieures et postérieures utilisant la technique bissectrice

Per radiografie anteriori e posteriori con tecnica dell'angolo di bisezione

Para tomar radiografías con la técnica de ángulo de bisección anterior y posterior

### REF

540501 Snap-A-Ray Xtra Holder (1)  
540503 Snap-A-Ray Xtra Holder (3)

**Posteriors Molar** Radiograph media can be angled for hard-to-reach areas.

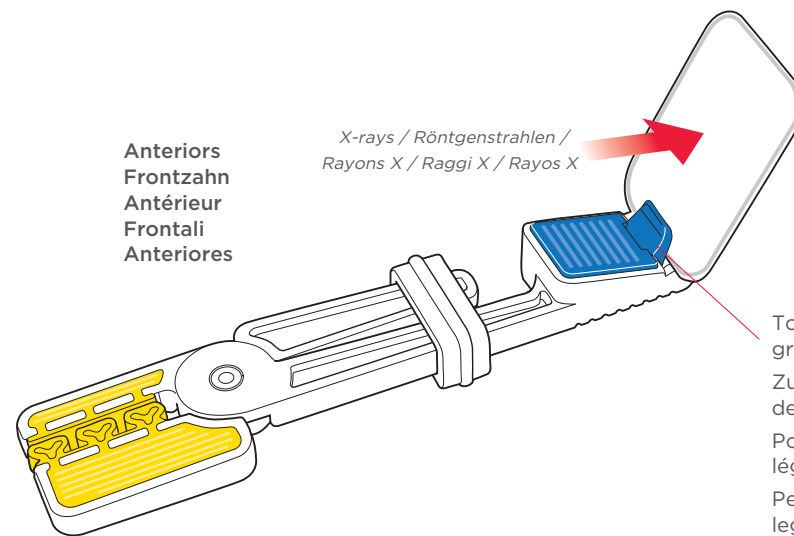
**Postérieur Posteriori Posteriores** Röntgenaufnahmemedien können für schwer zugängliche Bereiche angewinkelt werden.

Il est possible d'incliner le support radiographique pour les zones peu accessibles.

Il supporto radiografico può essere angolato in modo da raggiungere le aree più disagiati.

El medio sensible a rayos X puede inclinarse para llegar a zonas difíciles de alcanzar.

X-rays / Röntgenstrahlen /  
Rayons X / Raggi X / Rayos X



X-rays / Röntgenstrahlen /  
Rayons X / Raggi X / Rayos X

**Anteriors  
Frontzahn  
Antérieur  
Frontali  
Anteriores**

To insert film or phosphor plate, pull blue media grip forward slightly.

Zum Einführen des Film oder der Phosphorplatte den blauen Mediengriff etwas nach vorne ziehen.

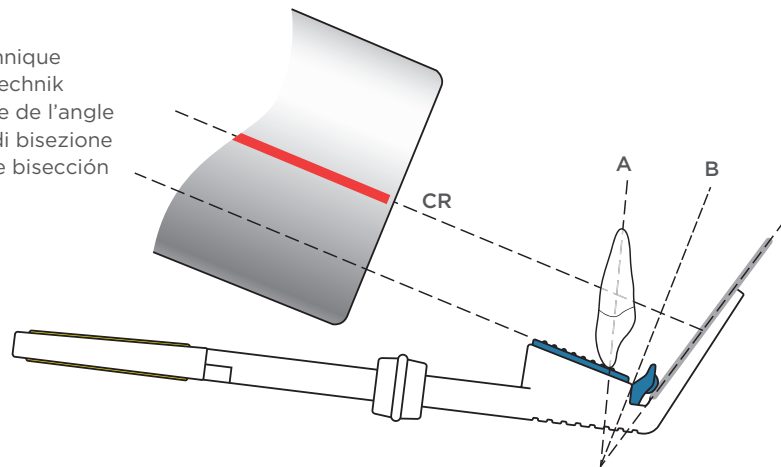
Pour insérer le film ou la plaque phosphore, tirez légèrement la pince de support bleue vers l'avant.

Per inserire la pellicola o la lastra al fosforo, tirare leggermente in avanti la leva del supporto blu.

Para insertar la película o placa de fósforo, tire del soporte azul hacia delante levemente.

### BAI

Bisecting Angle Technique  
Winkelhalbierende Technik  
Technique bissectrice de l'angle  
Tecnica dell'angolo di bisezione  
Técnica de ángulo de bisección



In most cases, the x-ray cone should be aligned parallel to the blue bite surface.

In den meisten Fällen sollte der Röntgenkegel parallel an der blauen Bißfläche ausgerichtet werden.

Dans la plupart des cas, le cône de rayons x doit être aligné parallèlement à la surface de morsure bleue.

Nella maggior parte dei casi, il cono di raggi X va allineato parallelamente alla superficie da mordere blu.

En la mayoría de los casos, el cono de rayos X debe alinearse en sentido paralelo con la zona azul de mordida.

**CR**

Central X-ray  
Zentraler Röntgenstrahl  
Radio centrale  
Radiografia centrale  
Rayos X centrales

**A**

Longitudinal axis of the tooth  
Längsachse des Zahns  
Axe longitudinale de la dent  
Asse longitudinale del dente  
Eje longitudinal del diente

**B**

Imaginary bisecting line  
Imaginäre Schnitlinie  
Ligne bissectrice imaginaire  
Linea bisettrice immaginaria  
Línea imaginaria de bisección

**F**

Film plane  
Plan du film  
Filmebene  
Plano de película  
Plano della pellicola

**Caution:** U.S. Federal law restricts this device to be used by or on the order of a licensed dental professional.

**Indications for use:** Snap-A-Ray Xtra is indicated for holding film or PSP for intraoral dental radiographs.

**Contraindications:** None known.

**Warnings:** Sterilize before use. Only sterilize with steam autoclaving according to cleaning and sterilization instructions. It is the user's responsibility to qualify alternative methods of sterilization or disinfection. Failure to follow properly validated sterilization processes and approved aseptic techniques may result in cross contamination.

**Precautions:** Follow sterilization instructions carefully to prevent damage to plastic pieces during sterilization.

**Adverse reactions:** None known.

**Step-by-Step Instructions:**

1. Insert film or PSP according to positioning guide.
2. Position holder in patient's mouth and align x-ray tube.
3. Take exposure.
4. Adjust as needed for the next desired position.

**Reprocessing:** Disassemble instrument(s) and separate all parts prior to reprocessing.

**Manual Cleaning and Disinfection:**

1. Rinse components under running tap water using a soft-bristled brush to remove gross soil using an enzymatic detergent per manufacturer's recommendation, paying special attention to any cavities or holes.
2. Rinse under running tap water and dry with cloth or disposable wipe.
3. After thoroughly cleaning, wipe all surfaces with a disposable wipe in combination with a bactericidal, virucidal, and fungicidal instrument disinfection solution (such as VoloWipe) following manufacturer's instructions. Pay special attention to any cavities or holes.
4. Rinse components by wiping them with a cloth soaked in pure water or by running under running tap water.

**Automated Cleaning and Disinfection:**

As an alternative to manual cleaning and disinfection, the devices can also be processed in a washer-disinfector. Use only properly maintained, calibrated, and approved washer-disinfectors according to ISO 15883-1.

1. Place devices in washer-disinfector allowing water and detergent to wet all surfaces and to drain off afterwards during washer-disinfector program following manufacturer's instructions. Run a washer disinfectant program with A0 value  $\geq 600$ .

**Sterilization:**

1. Put components in sterilization pouches, and place in the middle tray of the autoclave, away from autoclave walls and heating element. Plastic parts must be in a separate pouch from metal arms to avoid melting or warping.
2. Cycle steam autoclave at 270°F (132° C) for 10 minutes at 30 PSI (206.8 kPa). Do not exceed 273°F (134°C).
3. To maintain sterility, instruments should remain bagged until ready for use.

**Storage:** Store at room temperature (18-25°C / 65-77°F).

**Vorsicht:** Der Verkauf dieser Vorrichtung ist im Rechtsgebiet der USA auf Zahnärzte bzw. auf Anordnung von Zahnärzten beschränkt.

**Anwendungsindikationen:** Snap-A-Ray Xtra ist zum Halten von Film oder PSP für intraorale Dentalröntgenaufnahmen vorgesehen.

**Kontraindikationen:** Keine bekannt.

**Warnhinweise:** Vor dem Gebrauch sterilisieren. Nur mit Dampfautoklavierung gemäß den Reinigungs- und Sterilisationsanweisungen sterilisieren. Es liegt in der Verantwortung des Anwenders, alternative Methoden der Sterilisation oder Desinfektion zu qualifizieren. Nichtbeachtung der ordnungsgemäß validierten Sterilisationsverfahren und zugelassenen aseptischen Methoden kann zur Kreuzkontamination führen.

**Vorsichtshinweise:** Die Sterilisations-anweisungen sorgfältig befolgen, um bei der Sterilisation keine Kunststoffteile zu beschädigen.

**Nebenwirkungen:** Keine bekannt.

**Schritt-Für-Schritt-Anweisungen:** 1. Den Film oder das PSP gemäß der Positionierungshilfe einsetzen.

2. Halter im Mund des Patienten positionieren und Röntgenröhre am Ring ausrichten.
3. Die Aufnahme anfertigen.
4. Nach Bedarf für die nächste gewünschte Position justieren.

**Wiederverarbeitung:** Nehmen Sie das Instrument/die Instrumente auseinander und trennen Sie die Einzelteile voneinander, bevor Sie mit der Wiederverarbeitung beginnen.

**Manuelle Reinigung und Desinfektion:**

1. Spülen Sie die Komponenten entsprechend der Empfehlungen des Herstellers unter laufendem Leitungswasser und mithilfe einer weichen Bürste sowie Enzymreiniger ab, um grobe Verunreinigungen zu entfernen, wobei Sie insbesondere auf Einkerbungen und Löcher achten sollten.
2. Spülen Sie die Komponenten anschließend erneut unter laufendem Leitungswasser ab und trocknen Sie sie mit einem Tuch oder Einwegwischtuch.
3. Wischen Sie nach sorgfältigem Trocknen sämtliche Oberflächen mit einem Einwegwischtuch sowie einer bakteriziden, viruziden und fungiziden Instrumentendesinfektion ab (wie zum Beispiel VoloWipe), wobei Sie die Anweisungen des Herstellers beachten müssen. Achten Sie dabei insbesondere auf Einkerbungen und Löcher.
4. Spülen Sie die Komponenten, indem Sie diese mit einem in reines Wasser getauchten Tuch abwischen oder unter laufendes Leitungswasser halten.

**Automatisierte Reinigung und Desinfektion:**

Als Alternative zu einer manuellen Reinigung und Desinfektion können die Geräte auch in einer Reinigungs- und Desinfektionsanlage bearbeitet werden. Verwenden Sie nur ordnungsgemäß gewartete, kalibrierte und zugelassene Reinigungs- und Desinfektionsanlagen in Übereinstimmung gemäß ISO 15883-1. 1. Platzieren Sie die Geräte in die Reinigungs- und Desinfektionsanlage, sodass sämtliche Oberflächen mit Wasser und Reinigungsmittel befeuchtet werden, und lassen Sie diese anschließend im Rahmen des Programms der Reinigungs- und Desinfektionsanlage gemäß Herstelleranweisungen ablaufen. Lassen Sie ein Reinigungs- und Desinfektionsanlagenprogramm mit einem A0-Wert  $\geq 600$  ablaufen.

**Sterilisation:**

1. Legen Sie die Komponenten in Sterilgutbeutel und platzieren Sie diese in das mittlere Fach des Autoklavs, und zwar auf der gegenüberliegenden Seite der Wände des Autoklavs und des Heizelementes. Kunststoffteile müssen separat von Metalteilen in einen Beutel gelegt werden, um ein Schmelzen oder eine Faltenbildung zu vermeiden.
2. Führen Sie die Dampfsterilisation im Autoklav 10 Minuten lang bei 132°C und einem Druck von 30 PSI (206.8 kPa) durch. Übersteigen Sie nicht eine Temperatur von 134°C.
3. Instrumente müssen zum Erhalt der Sterilität bis zum nächsten Einsatz in Beuteln aufbewahrt werden.

**Aufbewahrung:** Aufbewahrung bei Raumtemperatur (18-25°C).

**Attention:** Les lois fédérales américaines limitent la vente ou la commande de cet appareil aux dentistes.

**Applications:** Snap-A-Ray Xtra est prévu pour tenir le film ou la plaque phosphore en place durant les radiographies dentaires intra-orales.

**Contre-indications:** Aucune connue.

**Avvertissements:** Steriliser avant usage. Ne stériliser à l'autoclave à vapeur que conformément aux instructions de nettoyage et de stérilisation. Il est de la responsabilité de l'utilisateur de qualifier d'autres méthodes de stérilisation ou de désinfection. Le non-respect des procédés de stérilisation correctement validés et techniques aseptiques approuvées peut entraîner une contamination croisée.

**Précautions:** Suivre soigneusement les instructions de stérilisation pour éviter d'endommager le plastique lors de la stérilisation.

**Réactions indésirables:** Aucune connue.

- Instructions Étape Par Étape
1. Insérer le film ou la plaque phosphore conformément au guide de positionnement.
  2. Positionner le porte-support dans la bouche du patient et aligner le tube de rayons X sur l'anneau.
  3. Prendre l'exposition.
  4. Régler selon le besoin pour la position suivante désirée.

**Retraitement:** Démonter le ou les instruments et séparer toutes les pièces avant le retraitement.

**Nettoyage manuel et désinfection :**

1. Conformément aux recommandations du fabricant, rincer les composants à l'eau du robinet à l'aide d'une brosse à poils doux et d'un

- détergent enzymatique pour retirer le gros des salissures. Accorder une attention particulière aux éventuels trous ou cavités.
2. Rincer à l'eau du robinet et sécher à l'aide d'un chiffon ou d'une lingette jetable.
3. Après le nettoyage minutieux, essuyer toutes les surfaces à l'aide d'une lingette jetable et d'un désinfectant pour instruments bactéricide, virucide et fongicide (telle que VoloWipes™) conformément aux instructions du fabricant. Accorder une attention particulière aux éventuels trous ou cavités.
4. Rincer les composants en les frottant avec un chiffon imbibé d'eau pure ou à l'eau du robinet.

**Nettoyage automatique et désinfection:**

Une autre possibilité consiste à nettoyer les appareils dans un rinceur-désinfecteur. Utiliser uniquement des rinceurs-désinfecteurs correctement entretenus, calibrés et approuvés selon la norme ISO 15883-1. 1. Placer les appareils dans le rinceur-désinfecteur. Lancer un programme du rinceur-désinfecteur où la valeur A0 est supérieure ou égale à 600. Durant le programme, s'assurer que l'eau et le détergent recouvrent toutes les surfaces. Au terme de celui-ci, veiller à laisser l'eau et le détergent s'écouler.

**Stérilisation:**

1. Placer les composants dans des sachets de stérilisation. Insérer ces derniers dans le tiroir central de l'autoclave et veiller à ce qu'ils ne touchent ni les parois de l'autoclave, ni l'élément chauffant. Les pièces en plastique doivent être placées dans un autre sachet que les bras métalliques pour éviter toute fonte ou tout gauchissement.
2. Stériliser à l'autoclave à 132°C (270°F) pendant 10 minutes à 206,8 kPa (30 PSI). Ne pas dépasser 134°C (273°F).
3. Afin de préserver leur stérilité, les instruments doivent rester enséchés jusqu'à ce qu'ils soient prêts pour l'utilisation.

**Conservation:** Stocker à température ambiante (18-25°C / 65-77°F).

**Attenzione:** La legislazione federale statunitense limita la vendita di questo dispositivo esclusivamente ai dentisti o su prescrizione medica.

**Istruzioni per l'uso:** Il supporto Snap-A-Ray Xtra è indicato per trattenere in posizione la pellicola o la piastra ai fosfori durante l'esecuzione delle radiografie intraorali.

**Controindicazioni:** nessuna nota.

**Messaggi di avvertenza:** sterilizzare prima dell'uso. Sterilizzare esclusivamente in autoclavi a vapore attenendosi alle istruzioni appositamente previste per la pulizia e la sterilizzazione. L'utente è tenuto a confermare l'adeguatezza di eventuali metodi di sterilizzazione o di disinfezione alternativi. La mancata osservanza dei processi di sterilizzazione opportunamente validati e delle tecniche aseptiche approvate può comportare il rischio di contaminazione.

**Precauzioni:** attenersi attentamente alle istruzioni per evitare di danneggiare le parti in plastica durante la sterilizzazione.

**Effetti collaterali:** nessuno noto.

**Istruzioni Dettaglio**

1. Inserire la pellicola o la piastra ai fosfori come indicato nella guida al posizionamento.
2. Posizionare il supporto nella bocca del paziente e allineare il tubo radiogeno all'anello.
3. Eseguire la radiografia.
4. Regolare secondo necessità per la successiva posizione desiderata.

**Decontaminazione:** Prima della decontaminazione, smontare gli strumenti e separare tutte i componenti.

**Pulizia e disinfezione manuali:**

1. Sciacquare i componenti sotto acqua di rubinetto corrente utilizzando uno spazzolino con setole morbide per rimuovere lo sporco grossolano servendosi di un detergente in base alle indicazioni del produttore e prestando particolare attenzione alle cavità e ai fori.
2. Sciacquare sotto acqua di rubinetto corrente e asciugare con un panno o un fazzoletto monouso.
3. Dopo un'accurata pulizia, asciugare tutte le superfici con un fazzoletto monouso insieme a una soluzione disinfettante battericida, virucida e fungicida (come VoloWipe) in base alle istruzioni del produttore. Fare particolare attenzione a eventuali cavità e fori.
4. Sciacquare i componenti e pulirli con un panno imbevuto di acqua pura o con acqua di rubinetto corrente.

**Pulizia e disinfezione automatiche:**

In alternativa alla pulizia e disinfezione manuale, i dispositivi possono anche essere decontaminati con un sistema lavaggio e disinfezione. Utilizzare esclusivamente sistemi di lavaggio e disinfezione adeguatamente mantenuti, calibrati e approvati secondo la norma ISO 15883-1. 1. Collocare i dispositivi nel sistema di lavaggio e disinfezione lasciando che l'acqua e il detergente bagnino tutte le superfici e quindi vengano scaricati durante il programma del sistema di lavaggio e disinfezione secondo le istruzioni del produttore. Scegliere un programma di lavaggio e disinfezione con un valore A0  $\geq 600$ .

**Sterilizzazione:**

1. Inserire i componenti in sacchetti di sterilizzazione e collocarli nel vassoio centrale dell'autoclave, lontano dalle pareti e dagli elementi riscaldanti. I componenti in plastica devono essere inseriti in una tasca separata rispetto ai bracci in metallo per evitare che si fondano o si deformino.
2. Eseguire un ciclo a vapore a 132° C per 10 minuti a 30 PSI (206.8 kPa). Non superare la temperatura di 134°C.
3. Per mantenere la sterilità, gli strumenti dovrebbero rimanere insaccati fino all'uso.

**Conservazione:** Conservare a temperatura ambiente (18-25°C).

**Precaution:** Las leyes federales de los EE.UU. limitan la venta de este dispositivo a dentistas o bajo la prescripción de un dentista.

**Indicaciones de uso:** El portaplacas Snap-A-Ray Xtra se recomienda para sostener la película o PSP para radiografías intraorales.

**Contraindicaciones:** Ninguna conocida.

**Advertencias:** Esterilice antes de usar. Sólo esterilice al vapor en autoclave de acuerdo a las instrucciones de limpieza y esterilización. Es responsabilidad del usuario calificar otros métodos de esterilización o desinfección. Si no se siguen los procesos de esterilización correctamente validados y técnicas asepticas aprobadas, podría resultar en contaminación cruzada.

**Precauciones:** Signa las instrucciones de esterilización con cuidado para evitar daños al plástico durante la esterilización.

**Reacciones adversas:** Ninguna conocida.

**Instrucciones Paso A Paso:**

1. Inserte la película o PSP de acuerdo a la guía de colocación.
2. Coloque el soporte en la boca del paciente y alinee el tubo de rayos X con el anillo.
3. Tome la exposición.
4. Ajuste como sea necesario para la posición deseada siguiente.

**Reprocesamiento:** Antes de reprocesar, desmonte el(los) instrumento(s) y separe todas las piezas.

**Limpieza manual y desinfección:**

1. Enjuague los componentes bajo el agua del grifo con un cepillo de cerdas suaves para eliminar la suciedad visible y utilice un detergente enzimático según las recomendaciones del fabricante, prestando especial atención a huecos y agujeros.
2. Enjuague bajo el agua del grifo y seque con un paño o toallita desechable.
3. Después de limpiar minuciosamente, limpie todas las superficies con una toallita desechable y una solución para la desinfección de instrumentos bactericida, virucida y fungicida (como VoloWipe) según las instrucciones del fabricante. Preste especial atención a cualquier hueco o agujero.
4. Enjuague los componentes limpiándolos con un paño mojado con agua pura o bajo agua del grifo.

**Limpieza y desinfección automática:**

Como alternativa a la limpieza y desinfección manual, además los dispositivos también pueden procesarse en una lavadora desinfectadora. Utilice solamente lavadoras desinfectadoras con una manutención adecuada, calibradas y aprobadas según la ISO 15883-1.

1. Coloque los dispositivos en la lavadora desinfectadora permitiendo que el agua y el detergente moje todas las superficies y drene después durante el programa de la lavadora desinfectadora según las instrucciones del fabricante. Ejecute un programa en la lavadora desinfectadora con un valor de A0 de  $\geq 600$ .

**Esterilización:**

1. Coloque todos los componentes en bolsas de esterilización, y colóquelas en la bandeja intermedia del autoclave, alejada de las paredes del autoclave y de elementos de calor. Las piezas de plásticos deben ir en una bolsa separada de los brazos de metal para evitar que se fundan o se deformen.
3. Programe el autoclave a vapor a 132 °C durante 10 minutos a 30 PSI (206.8 kPa). No supere los 134 °C.
4. Para mantener la esterilidad, los instrumentos deben permanecer en la bolsa hasta que estén listos para usar.

**Almacenamiento:** Almacenar a temperatura ambiente (18-25°C).

Rinn® and Snap-A-Ray® Xtra are trademarks of DENTSPLY International Inc.

© 2017 Dentsply Sirona Preventive Printed in the USA 054901 Rev. 7 (0117)